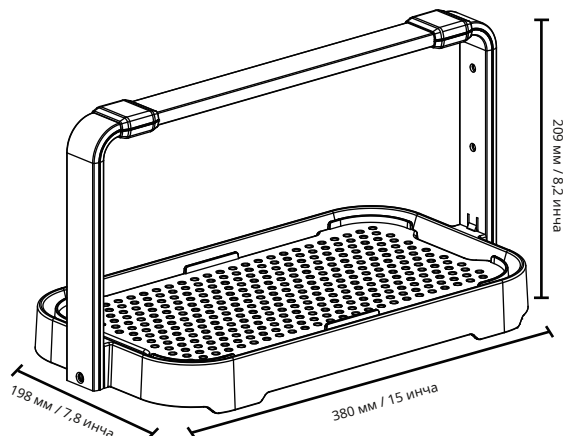


EASP-Упутство за употребу у затвореној башти

Молимо вас да пажљиво прочитате ово упутство пре употребе производа и да га правилно чувате

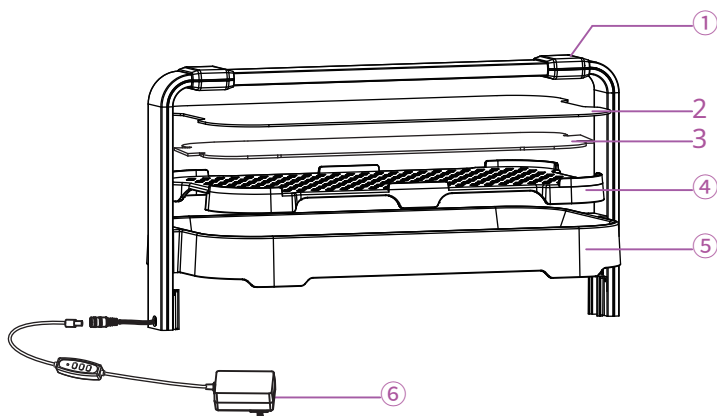
Спецификације производа

Снага	10 вати
Улазни напон	АЦ100-240В
Излазни напон	DC5V/2A
ППФД	10,74 μ mol/m ² /s max
Осветљеност	748,8 лумена
Боја	Црно / Бело / Зелено



СПИСАК ДЕЛОВА

① ЛЕД расветно тело	×1
② Пластични штитник за светло	×1
③ Јастучићи за раст	×2
④ Посуда за клице семена	×1
⑤ Посуда за резервоар воде	×1
⑥ DC адаптер	×1



Превентивне мере

Молимо вас да пажљиво прочитате ово упутство и строго се придржавате безбедносних мера предострожности:

1. Уверите се да је улазни напон унутар **АЦ100-240В** пре употребе.
2. Упознајте се са и придржавајте **селокални електрични прописи** пре инсталације и рада.
3. **Искључите напајање и искључите га из струје** уређај пре него што извршите било какво одржавање или чишћење. Користите влажна крпа за чишћење.
4. Тхе **температура околине** не сме прећи **40°C**. **Непокријте** тело лампе и осигурајте **адекватна вентилација** у сваком тренутку.
5. **Не растављајте нити модификујте** лампу без одговарајућег овлашћења. Користите само под упутство произвођача.

Упозорење

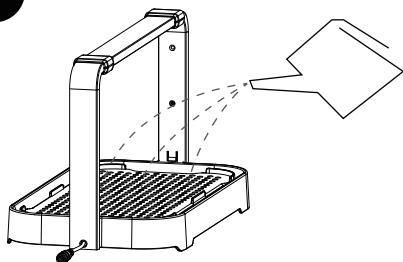
1. Носач светла генерише значајну топлоту током рада, при чему температуре површине достижу до 45°C. Релативно је вруће ако се додирне рукама. **Не померајте микрозелени комплет док се не заврши охладио се.**
2. Тхе **ЛЕД лампа за узгој је само за употребу у затвореном простору** Ако треба да преместите комплет за микрозеленило напоље, **Молим вас, уклоните светло пре него што то урадите.**

Инсталација

1. Причврстите посуду резервоара за воду на копче на пластичном носачу.
2. Редом поставите посуду за клице семена и пластични штитник за светло у посуду резервоара за воду.
3. Равномерно расипајте семе по подлози за раст, а затим додајте воду у посуду са резервоаром док подлога је само натопљено.
4. Повежите адаптер са лампом и укључите га у утичницу.

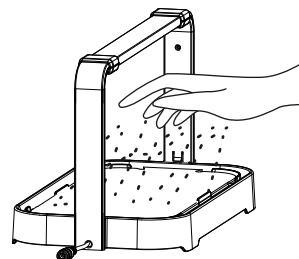
Водич за узгој

1



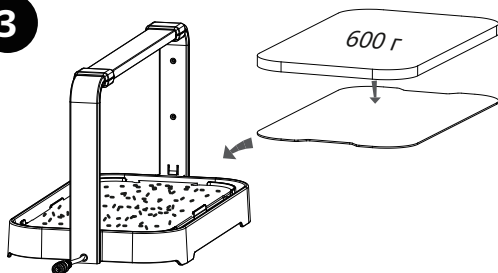
1. Сипајте око 500 мл (две шоље) воде у посуду резервоара. Ниво воде не сме да пређе посуду за клице семена.

2



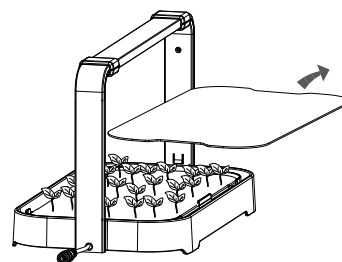
2. Ставите влажну подлогу за раст на посуду за клице семена, а затим равномерно распоредите семе по њој.

3



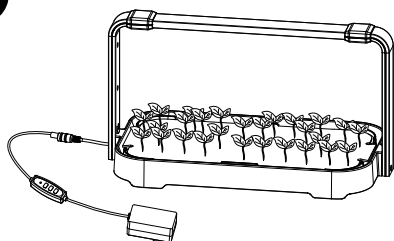
3. Користите пластични штитник од светлости да покријете семе и додајте књигу тежине око 600 г да бисте одржали лагани притисак.

4



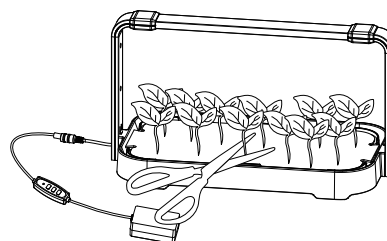
4. Уклоните пластични штитник од светлости након што семе проклија.

5



5. Повежите се са напајањем, затим укључите лампу и подесите време.

6



6. Клице се могу убрати након око 3~5 дана