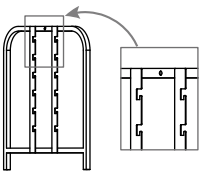
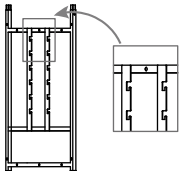
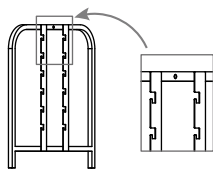
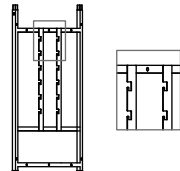








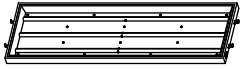

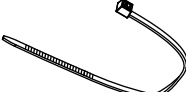
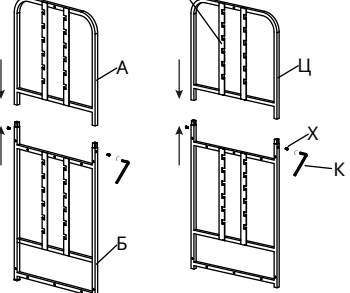
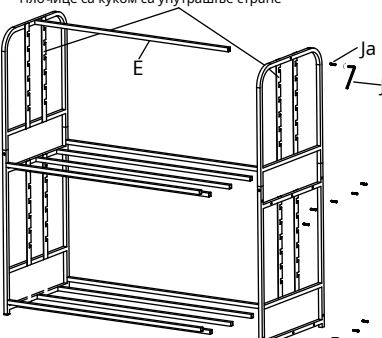
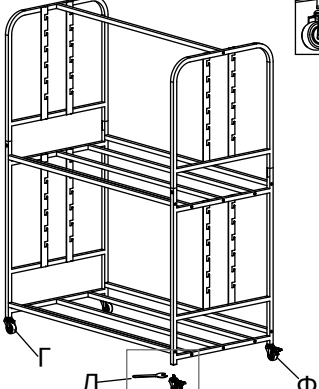
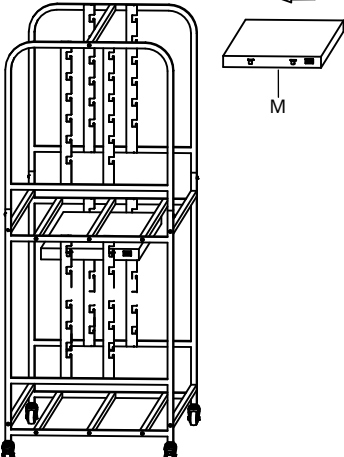
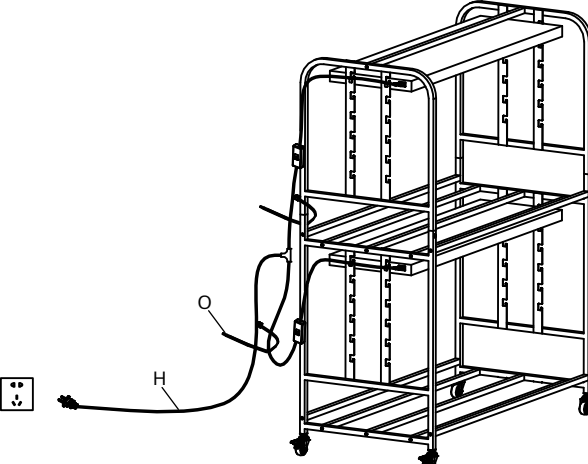


Упутство за комплет за баштенску ЛЕД расвету за узгој биљака - 03

СПИСАК ДЕЛОВА

<p>А</p>  <p>Бочни оквир (X1)</p>	<p>Б</p>  <p>Б бочни оквир (X1)</p>	<p>Ц</p>  <p>С Бочни оквир (X1)</p>	<p>Д</p>  <p>Д Бочни оквир (X1)</p>	<p>Е</p>  <p>Пречка греда (X11)</p>
<p>Ф</p>  <p>Окретни точкови са кочницама (X2)</p>	<p>Г</p>  <p>Окретни точкови (x2)</p>	<p>Х</p>  <p>Шестоугаони шrafoви-02 (x4)</p>	<p>Ја</p>  <p>Шестоугаони шrafoви-01 (X22)</p>	<p>Ј</p>  <p>Имбус кључ-01 (X1)</p>
<p>К</p>  <p>Имбус кључ-02 (X1)</p>	<p>Л</p>  <p>Вилицасти кључ (X1)</p>	<p>М</p>  <p>ЛЕД расвете (x2)</p>	<p>Н</p>  <p>Т-тип кабла за напајање (x1)</p>	<p>О</p>  <p>Везе (x2)</p>

<p>КОРАК-1</p> <p>Вијак М6*15 мм</p> <p>Плочике за куке са унутрашње стране и држите смер плоча за куке на врху и дну доследним</p> 	<p>КОРАК-2</p> <p>Вијак М8*35 мм</p> <p>Плочике са куком са унутрашње стране</p> 	<p>КОРАК-3</p> <p>Кључ</p> 
---	---	---

<p>КОРАК-4</p>  <p>Окренут ка правцу куке, поставите ЛЕД светиљку (М) на куку, подесите растојање осветљења од крошње биљке на одговарајући начин.</p>	<p>КОРАК-5</p>  <p>Повежите на улазни напон AC 85-265V</p>
---	--



Упозорење

- Не прскајте воду директно на ЛЕД диоду.
- Искључите напајање и искључите уређај из струје пре него што извршите било какво одржавање или чишћење.
- Избегавајте дуготрајно излагање светлости и директно гледање у извор светлости.