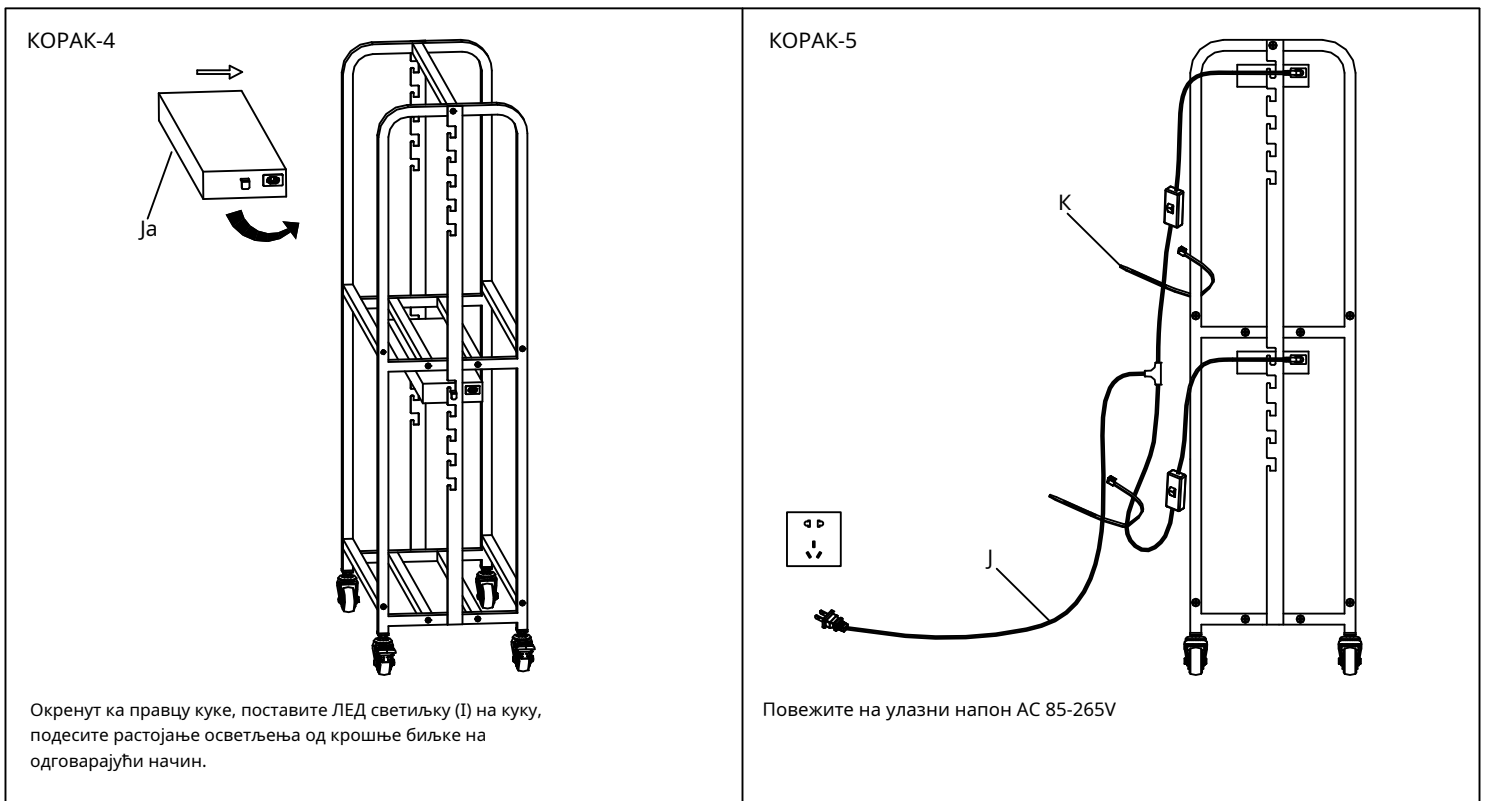
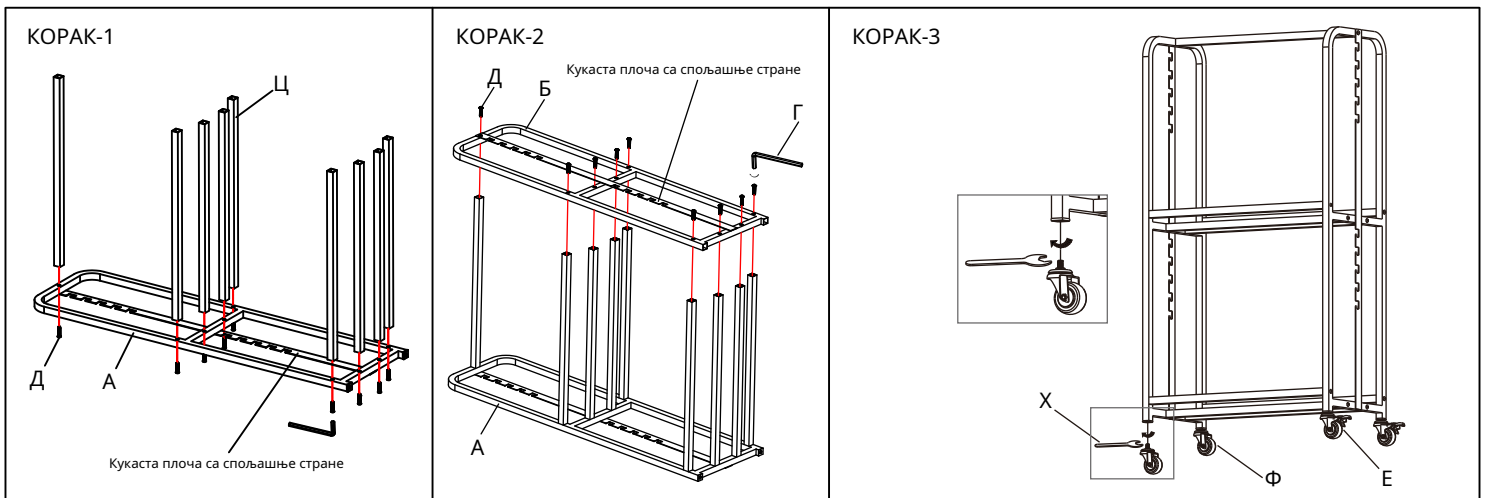


Упутство за комплет за баштенску ЛЕД расвету за узгој биљака - 02

СПИСАК ДЕЛОВА

<p>А</p>  <p>Бочни оквир (X1)</p>	<p>Б</p>  <p>Б бочни оквир (X1)</p>	<p>Ц</p>  <p>Пречка греда (X9)</p>	<p>Д</p>  <p>Шестоугаони шрафови (X18)</p>	<p>Е</p>  <p>Окретни точкови са кочицама (X2)</p>	<p>Ф</p>  <p>Окретни точкови (x2)</p>
<p>Г</p>  <p>Шестоугаони кључ (X1)</p>	<p>Х</p>  <p>Отвореног краја Кључ (X1)</p>	<p>Ја</p>  <p>ЛЕД расвете (x2)</p>	<p>Ј</p>  <p>Т-тип кабла за напајање (x1)</p>	<p>К</p>  <p>Везе (x2)</p>	



Упозорење

- Не прскајте воду директно на ЛЕД диоду.
- Искључите напајање и искључите уређај из струје пре него што извршите било какво одржавање или чишћење.
- Избегавајте дуготрајно излагање светлости и директно гледање у извор светлости.