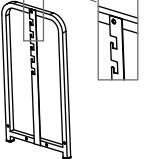
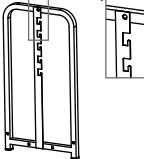


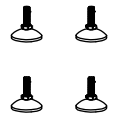




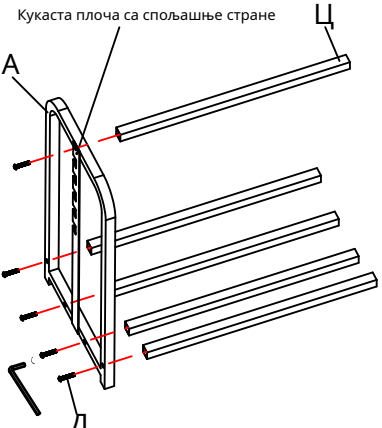
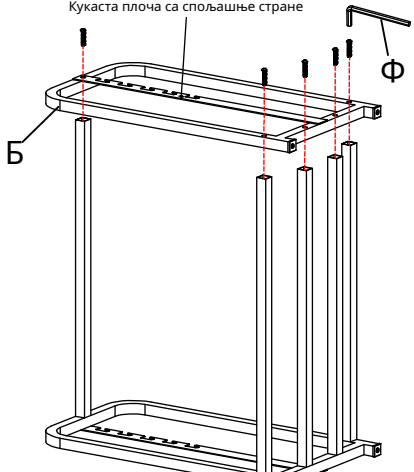
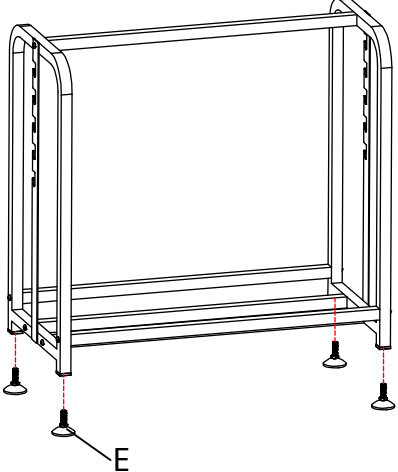
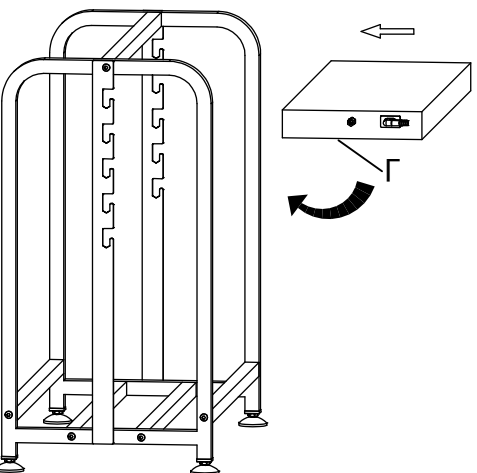
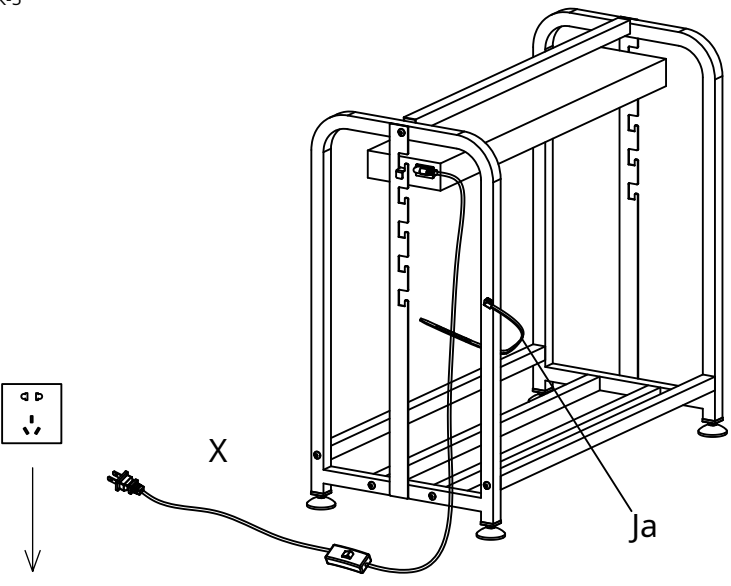


## Упутство за комплет за баштенску ЛЕД расвету за узгој биљака - 01

## СПИСАК ДЕЛОВА

<p>А</p>  <p>Бочни оквир (X1)</p>	<p>Б</p>  <p>Б бочни оквир (X1)</p>	<p>Ц</p>  <p>Пречка греда (X5)</p>	<p>Д</p>  <p>Шестоугаони шrafoви (X10)</p>	<p>Е</p>  <p>Ножица за нивелисање (x4)</p>
<p>Ф</p>  <p>Шестоугаони кључ (X1)</p>	<p>Г</p>  <p>ЛЕД расветна тела (X1)</p>	<p>Х</p>  <p>Кабл за напајање (x1)</p>	<p>Ја</p>  <p>Везе (x2)</p>	

<p>КОРАК-1</p>  <p>Кукаста плоча са спољашње стране</p>	<p>КОРАК-2</p>  <p>Кукаста плоча са спољашње стране</p>	<p>КОРАК-3</p> 
---	---	---

<p>КОРАК-4</p>  <p>Окренути ка правцу куке, поставите ЛЕД светиљку (G) на куку, подесите растојање осветљења од крошње биљке на одговарајући начин.</p>	<p>КОРАК-5</p>  <p>Повежите на улазни напон AC 85-265V</p>
--	--



Упозорење

- Не прскајте воду директно на ЛЕД диоду.
- Искључите напајање и искључите уређај из струје пре него што извршите било какво одржавање или чишћење.
- Избегавајте дуготрајно излагање светлости и директно гледање у извор светлости.